

# DCR-Bereich, Entwickelt, um Ihnen mehr zu bieten.

---



D  
C  
R

INFRANOR SA  
Althardstrasse 158  
CH-8105 Regensdorf  
Schweiz

Tel: +41 (0)44 308 50 00  
[www.infranor.com](http://www.infranor.com)

# DCR-Bereich, eine breite Palette von Spannen.

Und so wie Infranor den KMU den Zugang zu den Vorteilen der Automatisierung ermöglicht, können OEM-Hersteller durch die technologische Entwicklung ein breiteres Publikum erreichen.

Unsere Teams aus Automatisierungsingenieuren, Anwendungsexperten, Softwareentwicklern, Vertriebspartnern und Kundendienstmitarbeitern stehen Ihnen zur Seite, um Sie bei der Implementierung Ihres Cobot zu unterstützen.

Unsere bewährten Technologien helfen den Herstellern, das Beste aus ihrem Betrieb herauszuholen.



# Die Kraft der Automation zu Ihnen gebracht.

Infranor ermöglicht es Herstellern jeder Größe, das Beste aus der flexiblen Automatisierung herauszuholen, sei es, um den Durchsatz zu erhöhen, die Teilequalität zu verbessern, die Qualität zu steigern oder die Kapazität und Wettbewerbsfähigkeit ihres Unternehmens zu erhöhen.

Was wollen Sie automatisieren? Egal, ob Sie Ihr Geschäft ankurbeln, Ihre Gewinnspanne erhöhen oder Ihr Umsatzwachstum verbessern wollen, Infranor hat die Lösung. Infranor hat die DCR Cobot-Reihe entwickelt, um Ihre geschäftlichen Herausforderungen in kollaborative Roboterlösungen umzusetzen.



## Entdecken Sie die Produktlinie der kollaborativen Roboter



DCR-700-3-6



DCR-1000-5-6



DCR-1100-8-6



DCR-1300-10-6



DCR-1000-15-6



DCR-1700-20-6

Gewicht  
16kg

Ladung  
3kg

Reichweite  
700mm

Gewicht  
27kg

Ladung  
5kg

Reichweite  
1000mm

Gewicht  
30kg

Ladung  
8kg

Reichweite  
1100mm

Gewicht  
38kg

Ladung  
10kg

Reichweite  
1300mm

Gewicht  
32kg

Ladung  
15kg

Reichweite  
1000mm

Gewicht  
65kg

Ladung  
20kg

Reichweite  
1700mm

### Grundlegende Funktionskomponenten



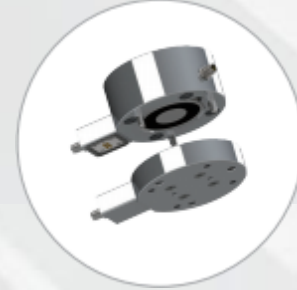
Bremsmechanismus



Encoder



Controller



Schnellwechsellmodule



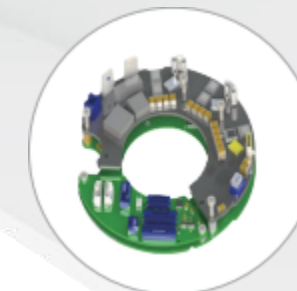
Greifer



Drehmomentsensor



Roboter Gelenke



Antrieb



Schlitzloser Motor



Wellgetriebe





Einfache Installation: Das geringe Eigengewicht macht die Installation schnell und einfach.

Sicher und zuverlässig: Erfüllt die Anforderungen an die Mensch-Maschine-Zusammenarbeit, ohne dass Zäune aufgestellt werden müssen.

Geringer Energieverbrauch: ca. 200 Watts.

Niedrige Gesamtbetriebskosten.

**Vielseitig einsetzbar, Anpassung an verschiedene Szenarien**



**Struktur**

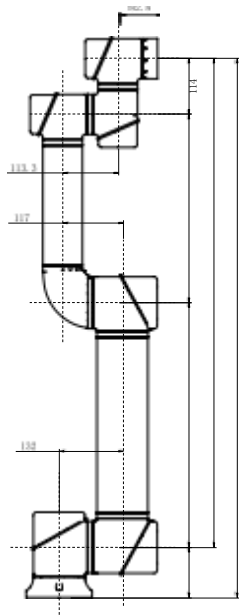


# Spezifikationen

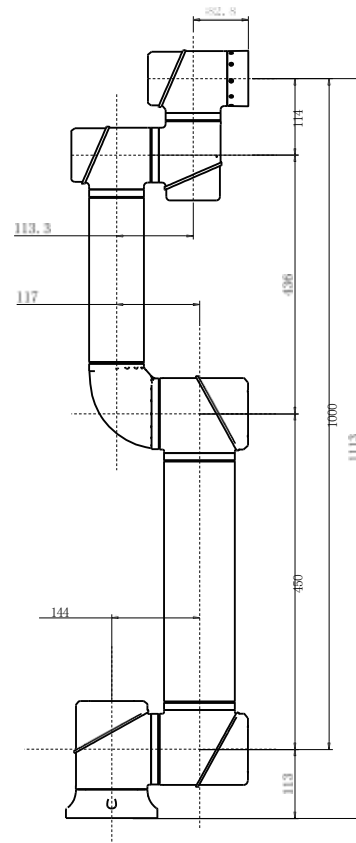
|  | DCR-700-3-6                          |                         | DCR-1000-5-6                         |                         | DCR-1100-8-6                         |                         |  | DCR-1300-10-6                        |                         | DCR-1000-15-6                        |                         | DCR-1700-20-6                        |                         |
|--|--------------------------------------|-------------------------|--------------------------------------|-------------------------|--------------------------------------|-------------------------|--|--------------------------------------|-------------------------|--------------------------------------|-------------------------|--------------------------------------|-------------------------|
| Gewicht                                | 16KG                                 |                         | 24KG                                 |                         | 30KG                                 |                         |  | 38KG                                 |                         | 32KG                                 |                         | 65KG                                 |                         |
| Ladung                                 | 3KG                                  |                         | 5KG                                  |                         | 8KG                                  |                         |  | 10KG                                 |                         | 15KG                                 |                         | 20KG                                 |                         |
| Reichweite                             | 700                                  |                         | 1000                                 |                         | 1100                                 |                         |  | 1300                                 |                         | 1000                                 |                         | 1700                                 |                         |
| Grade von Freiheit                     | 6                                    |                         | 6                                    |                         | 6                                    |                         |  | 6                                    |                         | 6                                    |                         | 6                                    |                         |
| Wiederholen Positionierung Genauigkeit | ±0.02                                |                         | ±0.03                                |                         | ±0.03                                |                         |  | ±0.03                                |                         | ±0.03                                |                         | ±0.05                                |                         |
| IP-Klasse                              | Ip54                                 |                         | Ip54                                 |                         | Ip54                                 |                         |  | Ip54                                 |                         | Ip54                                 |                         | Ip54                                 |                         |
| Sensoren                               | sechsdimensionaler Drehmoment Sensor |                         | sechsdimensionaler Drehmoment Sensor |                         | sechsdimensionaler Drehmoment Sensor |                         |  | sechsdimensionaler Drehmoment Sensor |                         | sechsdimensionaler Drehmoment Sensor |                         | sechsdimensionaler Drehmoment Sensor |                         |
| I/O                                    | 2 inputs, 2 outputs                  |                         | 2 inputs, 2 outputs                  |                         | 2 inputs, 2 outputs                  |                         |  | 2 inputs, 2 outputs                  |                         | 2 inputs, 2 outputs                  |                         | 2 inputs, 2 outputs                  |                         |
| End Geschwindigkeit des Aktuators      | <2m/s                                |                         | <2m/s                                |                         | <2m/s                                |                         |  | <2m/s                                |                         | <2m/s                                |                         | <2m/s                                |                         |
| Fieldbus                               | Ethercat                             |                         | Ethercat                             |                         | Ethercat                             |                         |  | Ethercat                             |                         | Ethercat                             |                         | Ethercat                             |                         |
| Spannung                               | 48DC                                 |                         | 48DC                                 |                         | 48DC                                 |                         |  | 48DC                                 |                         | 48DC                                 |                         | 48DC                                 |                         |
| Einbau                                 | Bodenmontage, umgedreht, freitragend |                         | Bodenmontage, umgedreht, freitragend |                         | Bodenmontage, umgedreht, freitragend |                         |  | Bodenmontage, umgedreht, freitragend |                         | Bodenmontage, umgedreht, freitragend |                         | Bodenmontage, umgedreht, freitragend |                         |
| Achsen                                 | Arbeit Bereich                       | Maximal Geschwindigkeit | Arbeits bereich                      | Maximal Geschwindigkeit | Arbeits bereich                      | Maximal Geschwindigkeit |  | Arbeits bereich                      | Maximal Geschwindigkeit | Arbeits bereich                      | Maximal Geschwindigkeit | Arbeits bereich                      | Maximal Geschwindigkeit |
| Dichtung 1                             | ±180°                                | 180°/s                  | ±180°                                | 125°/s                  | ±180°                                | 125°/s                  |  | ±180°                                | 125°/s                  | ±180°                                | 125°/s                  | ±180°                                | 125°/s                  |
| Dichtung 2                             | ±180°                                | 180°/s                  | ±180°                                | 125°/s                  | ±180°                                | 125°/s                  |  | ±180°                                | 125°/s                  | ±180°                                | 125°/s                  | ±180°                                | 125°/s                  |
| Dichtung 3                             | ±180°                                | 180°/s                  | ±180°                                | 180°/s                  | ±180°                                | 125°/s                  |  | ±180°                                | 125°/s                  | ±180°                                | 125°/s                  | ±180°                                | 125°/s                  |
| Dichtung 4                             | ±180°                                | 200°/s                  | ±180°                                | 200°/s                  | ±180°                                | 180°/s                  |  | ±180°                                | 180°/s                  | ±180°                                | 200°/s                  | ±180°                                | 180°/s                  |
| Dichtung 5                             | ±180°                                | 200°/s                  | ±180°                                | 200°/s                  | ±180°                                | 180°/s                  |  | ±180°                                | 180°/s                  | ±180°                                | 200°/s                  | ±180°                                | 180°/s                  |
| Dichtung 6                             | ±180°                                | 200°/s                  | ±180°                                | 200°/s                  | ±180°                                | 180°/s                  |  | ±180°                                | 180°/s                  | ±180°                                | 200°/s                  | ±180°                                | 180°/s                  |



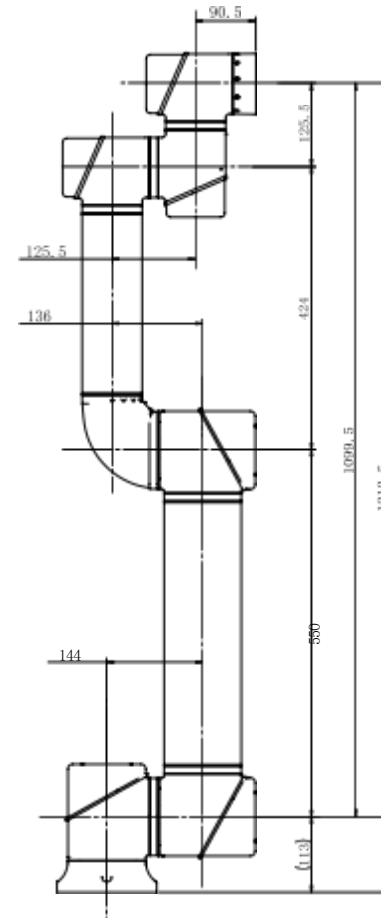
# Maßzeichnungen für kollaborative Roboter



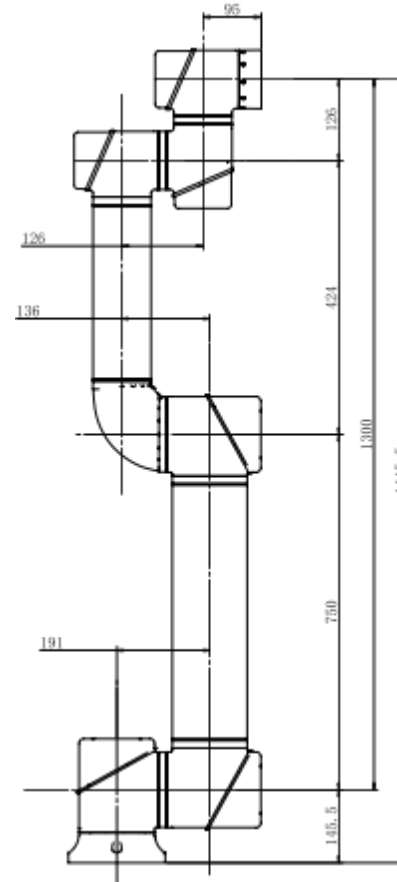
DCR-700-3-6



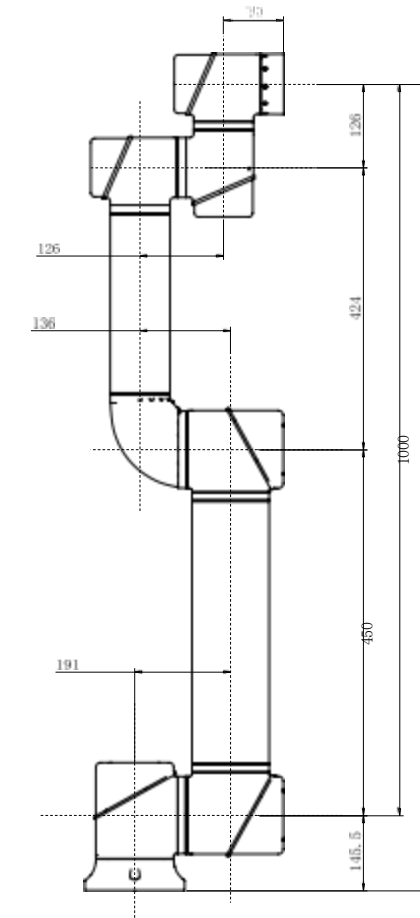
DCR-1000-5-6



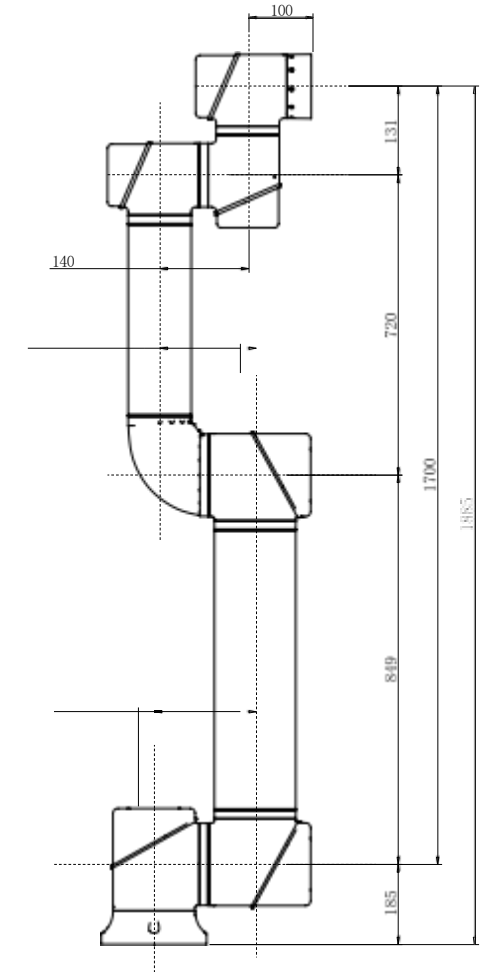
DCR-1100-8-6



DCR-1300-10-6



DCR-1000-15-6



DCR-1700-20-6

A complex network diagram with numerous nodes of varying sizes and colors (teal, grey, light blue) connected by thin lines, set against a white background. The nodes are distributed across the frame, with some larger nodes acting as hubs.

**Basierend auf unabhängiger technologischer**  
**Innovation Serving Global Advanced Manufacturing**